

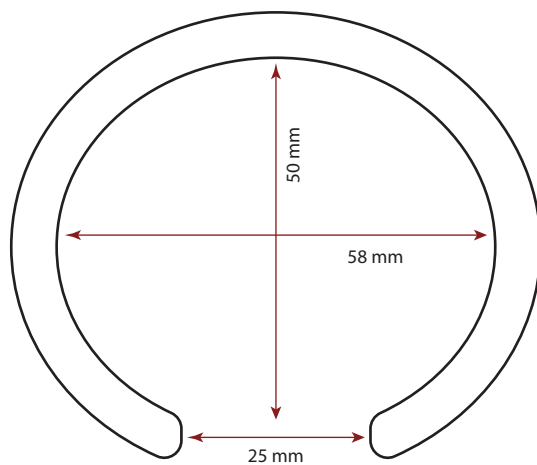
## MISURATORE BRACCIALE

# AIKAMO' SHOP

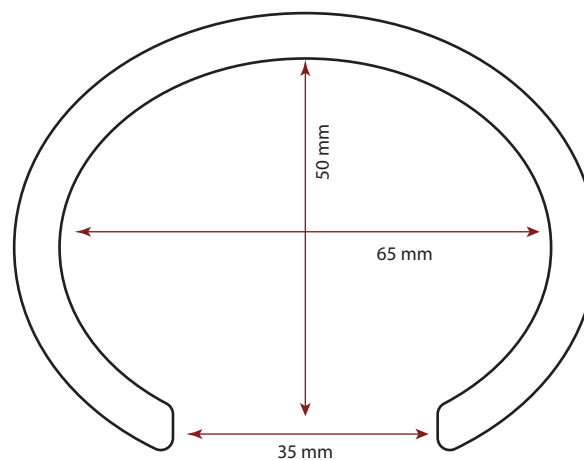
- 1 Stampa questa pagina in formato A4; nelle opzioni di stampa ricorda di non ridimensionare il file ma di stamparlo al 100 %.
- 2 Utilizza un righello per verificare che la scala presente nella pagina sia corretta: ogni rettangolo grigio deve misurare 1 cm.
- 3 Posiziona uno dei tuoi bracciali sopra la pagina in corrispondenza del cerchio dello stesso diametro.
- 4 Leggi la misura corrispondente al cerchio corretto e riportala nel menù a tendina "Misura bracciale" che trovi nella scheda prodott di ciascun bracciale.



### Small



### Medium



### Large

